

## Компактные эжекторы SCPb / SCPi FS RP

Скорость вакуумирования 75—185 л/мин



Пригодность для применения в конкретных отраслях промышленности



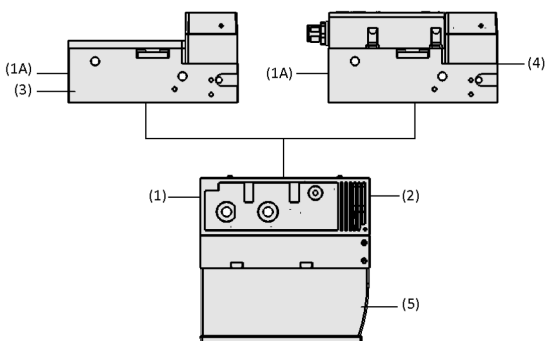
Компактные эжекторы SCPb / SCPi FS RP

### Применения

- Компактные эжекторы для энергоэффективного и надежного создания вакуума для перемещения герметичных и слегка пористых заготовок
- Функции всасывания и сброса контролируются внешним сжатым воздухом
- Использование в автоматизированных системах без подачи внешнего напряжения непосредственно на робот или захватное устройство
- Использование в сложных условиях, например, при наличии замасленных заготовок, загрязнений, влажности воздуха или вибраций
- Устройства захвата, подъема и перемещения очень с коротким циклом

### Конструкция

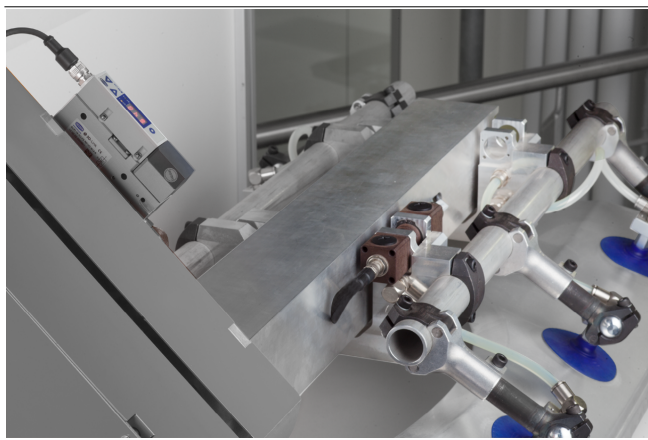
- Корпус выполнен из высокопрочного пластика
- Встроенное пневматическое регулирование экономии воздуха, также без электрического интерфейса
- Пневматические соединения для управления функциями всасывания (1) и сброса (1A); вакуумное соединение (2)
- Конструкция SCPb (3) без электронных компонентов; регулировочный винт для установки точки переключения
- Конструкция SCPi (4) с элементами управления и индикации; электрическое подключение через стандартный разъем M12
- Встроенный глушитель (5)



Конструкция системы Компактные эжекторы SCPb / SCPi FS RP

## Компактные эжекторы SCPb / SCPi FS RP

Скорость вакуумирования 75—185 л/мин



Компактный эжектор SCPi FS RP для обработки кузовной детали автомобиля

### Основные характеристики продукта

- Компактный эжектор с чисто пневматическим управлением без электронных компонентов; минимальные затраты на установку
- Интегрированная функция экономии воздуха уменьшает расход сжатого воздуха на величину до 80%
- Исполнение SCPi с цифровыми переключающими выходами и интерфейсом IO-Link для обмена данными с распространенными системами полевых шин
- Функция мониторинга состояния дает возможность проводить профилактическое техобслуживание и повышает эффективность установки

### Код кодового обозначения Компактные эжекторы SCPb / SCPi FS RP

|         |   |    |   |    |   |    |   |       |
|---------|---|----|---|----|---|----|---|-------|
| SCPi-FS | - | 25 | - | NO | - | RP | - | M12-5 |
| 1       |   | 2  |   | 3  |   | 4  |   | 5     |

#### 1 - Краткое обозначение

| Код     | Тип                                 |
|---------|-------------------------------------|
| SCPb-FS | Без цифрового переключателя вакуума |
| SCPi-FS | С цифровым переключателем вакуума   |

#### 2 - Размер патрубка

| Код     | Диаметр в мм    |
|---------|-----------------|
| 15...25 | Ø от 1.5 до 2.5 |

#### 3 - Положение покая всасывающего клапана

| Код | Тип                |
|-----|--------------------|
| NO  | Нормально открытый |

#### 4 - Дополнение ассортимента продукции

| Код | Тип                          |
|-----|------------------------------|
| RP  | Пневматическое регулирование |

#### 5 - Электрическое соединение




| Код   | Соединение        |
|-------|-------------------|
| M12-5 | M12, 5-контактный |

Компактный эжектор SCPb / SCPi FS RP поставляется в виде готового к подключению изделия (без соединительного кабеля).

Доступные запасные части: Глушитель

Доступные аксессуары: соединительный кабель

### Данные для заказа Компактные эжекторы SCPb / SCPi FS RP

| Тип                    | № детали.  |
|------------------------|--|
| SCPb-FS 15 NO RP       | 10.02.02.05560   |
| SCPb-FS 20 NO RP       | 10.02.02.05561   |
| SCPb-FS 25 NO RP       | 10.02.02.05562   |
| SCPi-FS 15 NO RP M12-5 | 10.02.02.05436  |
| SCPi-FS 20 NO RP M12-5 | 10.02.02.05438  |
| SCPi-FS 25 NO RP M12-5 | 10.02.02.05440  |

### Данные для заказа Запасные части Компактные эжекторы SCPb / SCPi FS RP

| Тип       | № детали.                             |
|-----------|---------------------------------------|
| Глушитель | SD 111x21x45 SMPi/SCPi 10.02.02.03381 |

## Компактные эжекторы SCPb / SCPi FS RP

Скорость вакуумирования 75—185 л/мин

### Данные для заказа Аксессуары Компактные эжекторы SCPb / SCPi FS RP

| Тип   | № детали.                |
|---|--------------------------|
| Соединительный кабель, M12 5-полюсный, 5 м, полиуретановый, прямой      | ASK B-M12-5 5000 K-5P    |
| Соединительный кабель, M12 5-полюсный, M12 5-полюсный, 1 м, PUR, прямой | ASK B-M12-5 1000 S-M12-5 |
|   | 21.04.05.00080           |
|   | 21.04.05.00158           |

### Технические данные Компактные эжекторы SCPb / SCPi FS RP

| Тип  | Степень вакуумирования [%] | Скорость вакуумирования (макс.) [л/мин] | Скорость вакуумирования (макс.) [м³/ч] | Потребление воздуха всасыванием [л/мин] | Потребление воздуха всасыванием [м³/ч] | Макс. потребление воздуха при сбросе [л/мин] |
|------|----------------------------|---|--|---|--|--|
| SCPb | 15                         | 85                                      | 4.5                                    | 115                                     | 7                                      | 310  |
| SCPb | 20                         | 85                                      | 8.1                                    | 190                                     | 12                                     | 310  |
| SCPb | 25                         | 85                                      | 11.1                                   | 290                                     | 18                                     | 310  |
| SCPi | 15                         | 85                                      | 4.5                                    | 115                                     | 7                                      | 310  |
| SCPi | 20                         | 85                                      | 8.1                                    | 190                                     | 12                                     | 310  |
| SCPi | 25                         | 85                                      | 11.1                                   | 290                                     | 18                                     | 310  |

| Тип  | Уровень шума свободный [dB(A)] | Уровень шума всасывания [dB(A)] | Диапазон давления (рабочее давление) [бар] | Внутренний диаметр шланга для сжатого воздуха [мм]* | Рекомендуемый внутренний диаметр шланга для вакуума [мм]** | Вес [g] | Температура эксплуатации [°C] |             |
|------|--------------------------------|---------------------------------|--|---|--|---------|-------------------------------|-------------|
| SCPb | 15                             | 76                              | 66   | 4,0 ... 7,0 бар                                     | 6  | 6       | 585                           | 5 ... 50 °C |
| SCPb | 20                             | 76                              | 73   | 4,0 ... 7,0 бар                                     | 6  | 8       | 585                           | 5 ... 50 °C |
| SCPb | 25                             | 77                              | 74   | 4,0 ... 7,0 бар                                     | 6  | 9       | 585                           | 5 ... 50 °C |
| SCPi | 15                             | 76                              | 66   | 4,0 ... 7,0 бар                                     | 6  | 6       | 615                           | 5 ... 50 °C |
| SCPi | 20                             | 76                              | 73   | 4,0 ... 7,0 бар                                     | 6  | 8       | 615                           | 5 ... 50 °C |
| SCPi | 25                             | 77                              | 74   | 4,0 ... 7,0 бар                                     | 6  | 9       | 615                           | 5 ... 50 °C |

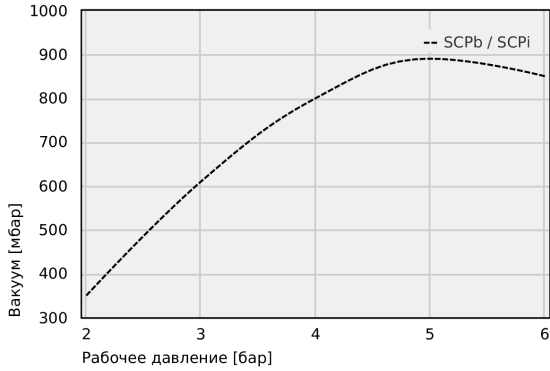
\*При длине не более 2 м

\*\*При длине не более 2 м

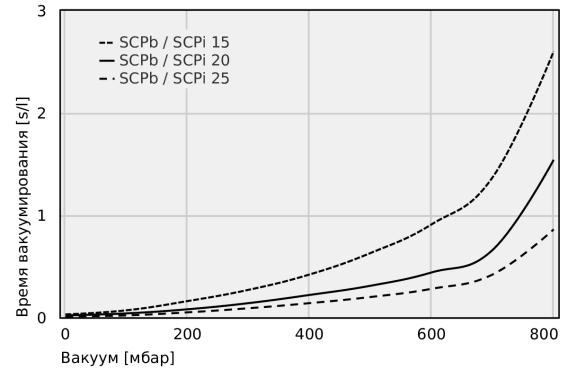
# Компактные эжекторы SCPb / SCPi FS RP

Скорость вакуумирования 75—185 л/мин

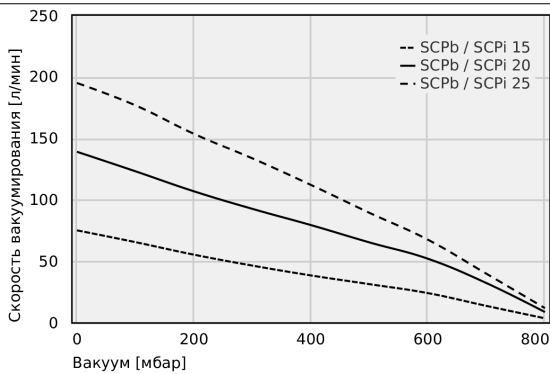
## Рабочие характеристики Компактные эжекторы SCPb / SCPi FS RP



Достигаемый уровень вакуума при различных рабочих давлениях



Время вакуумирования для различных уровней вакуума [с/л]



Скорость вакуумирования при различных степенях вакуумирования [л/мин]

## Достигаемый уровень вакуума при различных рабочих давлениях

|             | 2   | 3   | 4   | 5   | 6   |
|-------------|-----|-----|-----|-----|-----|
| SCPb / SCPi | 350 | 610 | 800 | 890 | 850 |

## Компактные эжекторы SCPb / SCPi FS RP

Скорость вакуумирования 75—185 л/мин

### Время вакуумирования для различных уровней вакуума [с/л]

|                   | 0    | 100  | 200  | 300  | 400  | 500  | 600  | 700  | 800  |
|-------------------|------|------|------|------|------|------|------|------|------|
| SCPb / SCPi<br>15 | 0.03 | 0.07 | 0.16 | 0.27 | 0.42 | 0.63 | 0.91 | 1.37 | 2.60 |
| SCPb / SCPi<br>20 | 0.02 | 0.04 | 0.08 | 0.14 | 0.22 | 0.31 | 0.44 | 0.66 | 1.54 |
| SCPb / SCPi<br>25 | 0.01 | 0.02 | 0.05 | 0.09 | 0.14 | 0.20 | 0.28 | 0.42 | 0.86 |

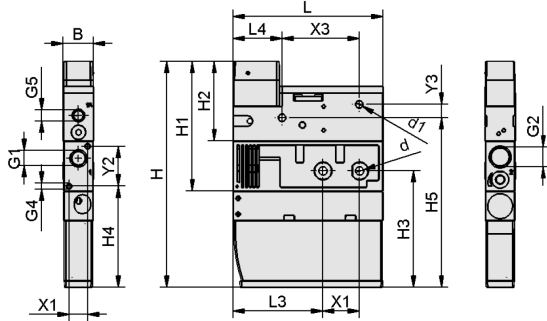
### Скорость вакуумирования при различных степенях вакуумирования [л/мин]

|                   | 0     | 100   | 200   | 300   | 400   | 500  | 600  | 700  | 800  |
|-------------------|-------|-------|-------|-------|-------|------|------|------|------|
| SCPb / SCPi<br>15 | 75.0  | 65.4  | 55.2  | 46.3  | 38.3  | 31.2 | 23.9 | 13.5 | 3.4  |
| SCPb / SCPi<br>20 | 139.0 | 123.1 | 106.8 | 92.5  | 79.3  | 65.2 | 51.9 | 32.1 | 8.5  |
| SCPb / SCPi<br>25 | 195.0 | 176.8 | 153.6 | 133.6 | 112.0 | 89.3 | 67.4 | 39.7 | 11.7 |

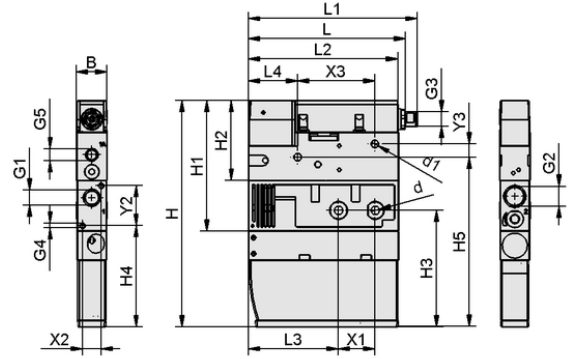
# Компактные эжекторы SCPb / SCPi FS RP

Скорость вакуумирования 75—185 л/мин

## Конструктивные данные Компактные эжекторы SCPb / SCPi FS RP



SCPi FS RP



SCPb FS RP

## Компактные эжекторы SCPb / SCPi FS RP

Скорость вакуумирования 75—185 л/мин

### Конструктивные данные Компактные эжекторы SCPb / SCPi FS RP

| Тип  | B    | d    | d1   | G1          | G2          | G3           | G4        | G5          | H     | H1   | H2   | H3   | H4   | H5   | L     | L1   | L2   | L3   | L4   | X1   | X2   | X3   | Y2   | Y3   |
|------|------|------|------|-------------|-------------|--------------|-----------|-------------|-------|------|------|------|------|------|-------|------|------|------|------|------|------|------|------|------|
|      | [mm] | [mm] | [mm] |             |             |              |           |             | [mm]  | [mm] | [mm] | [mm] | [mm] | [mm] | [mm]  | [mm] | [mm] | [mm] | [mm] | [mm] | [mm] | [mm] | [mm] | [mm] |
| SCPb | 23   | 7    | 6    | G1/4"-<br>F | G3/8"-<br>F | -            | M4-<br>IG | G1/8-<br>IG | 170.0 | 98   | 60.0 | 88   | 76   | 128  | 112.5 | -    | -    | 68   | 37   | 28   | 14   | 58   | 30   | 10   |
| SCPi | 23   | 7    | 6    | G1/4"-<br>F | G3/8"-<br>F | M12x1-<br>AG | M4-<br>IG | G1/8-<br>IG | 170.0 | 98   | 60.0 | 88   | 76   | 128  | 118.0 | 127  | 113  | 68   | 37   | 28   | 14   | 58   | 30   | 10   |

### Презентация продуктов мультимедиа

#### Средний

How-to-Video 03

#### Ссылка

<https://vimeo.com/147436675>

<https://vimeo.com/499226536>